

SET FOCUS

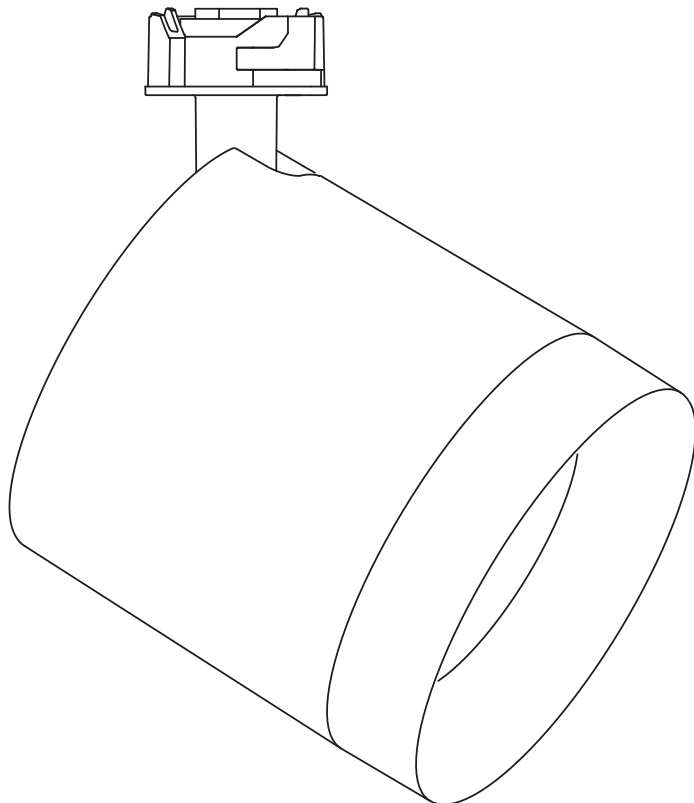
Deutsch / English

2700K NC58-1

NC58-3

3500K NC59-1

NC59-3



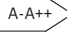






tobias grau

Inhaltsverzeichnis • Table of contents

Deutsch	3
English	6
Montage / assembly	9

Technische Daten

SET FOCUS	
	Schutzklasse 3
	SEC 500mA / 16W
	Diese Leuchte enthält eingebaute LEDs. A-A++
	Nur für die Verwendung in trockenen Innenräumen geeignet.
	0,65 kg
	Dieses Produkt muss nach seiner Lebensdauer fachgerecht entsorgt werden; es darf nicht mit dem normalen Hausmüll entsorgt werden.
	CE-Konformitätszeichen

Sicherheitshinweise



Bei fehlerhafter Montage kann die Leuchte herunterfallen und zu Personen- und Sachschäden führen.

Allgemeine Hinweise

Bitte lesen Sie sich diese Anleitung vor der Montage sorgfältig durch. Sie vermeiden dadurch Fehler, die zu einer Funktionsstörung führen könnten.

Bewahren Sie diese Anleitung zum späteren Gebrauch auf.

Diese Leuchte wurde für die Nutzung im Innenbereich entwickelt und ist zur Beleuchtung von Räumen bestimmt.

Abweichungen bei der Helligkeit und dem Weißton der verwendeten LEDs sind herstellungsbedingt und kein Grund für eine Beanstandung.

Die LEDs in dieser Leuchte können nur vom Hersteller ausgetauscht werden.

Pflegehinweise

Bitte die Leuchte ausschließlich mit einem trockenen Tuch reinigen. Wir empfehlen Microfasertücher für empfindliche Oberflächen. Das Reinigen muss in abgekühltem Zustand erfolgen.



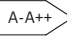




Oberflächenschutz:

Alle polierten, lackierten oder galvanisch veredelten Oberflächen sind vor Belastungen jeglicher Art zu schützen - insbesondere alle Kupferteile, welche nur mit einem unsichtbaren Anlaufschutz versehen sind.

Garantie

Sie haben ein hochwertiges Produkt erworben, welches mit Sorgfalt produziert und verpackt worden ist. Sollten Sie dennoch einmal Grund zur Beanstandung haben, wenden Sie sich bitte ausschließlich an Ihren Händler. Geben Sie bitte die auf der letzten Seite genannte Endkontrollnummer bei Ihrer Reklamation an. Ihre Reklamation wird bei uns im Hause umgehend bearbeitet. Bitte haben Sie Verständnis, dass eine Garantie unsererseits nur bei sachgemäßer Montage übernommen werden kann - wir empfehlen daher Fachbetriebe. Bei einer Rücksendung achten Sie auf einen ausreichenden Schutz der Leuchte, um Schäden durch den Transport zu vermeiden.

Technical data

SET FOCUS	
	Protection class 3
	SEC 500mA / 16W
	This luminaire contains built-in LEDs. A-A++
	This luminaire has been developed for indoor use only.
	0,65 kg
	This product must be disposed of properly at the end of its service life; it must not be disposed of with normal household waste.
	CE-conformity mark

Safety instructions



Incorrect mounting can cause the lamp to tip over and cause personal injury and damage to property.

General information

Please read this manual carefully before assembly / mounting. This will help avoid errors that could lead to a malfunction.

Keep this manual for future reference.

This luminaire has been developed for indoor use and is intended for the lighting of rooms.

Differences in brightness and white tone of the LED's are conditional of manufacturing and are no reason for a complaint.

The LEDs can be replaced by the manufacturer only.

Care instructions

Please clean this luminaire with a dry cloth. We recommend microfibre cloths for sensitive surfaces. Only clean the luminaire after it has cooled down.

Surface protection:

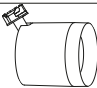
All polished, lacquered or galvanised surfaces must be protected against all types of stresses - especially all copper parts, as they are only provided with an invisible protection against tarnishing.

Guarantee

You have purchased a high-quality product that was produced and packaged with the utmost care. Should you nevertheless have grounds for complaint, please contact your retailer quoting the final inspection number as stated on the last page of this document. We will deal with your complaint as soon as possible. This guarantee applies only to products that have been installed/asssembled correctly - we therefore recommend installation/assembly by a qualified person.

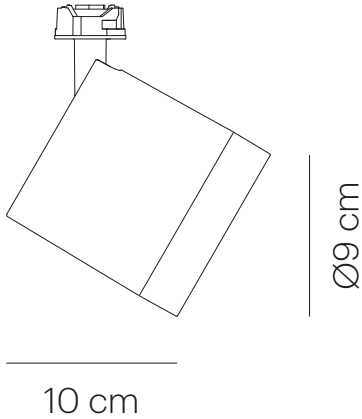
Lieferumfang • Scope of delivery

Lieferumfang carton contents	Anzahl quantity
LUMINAIRE	1



Abstände und Längen • Dimensions

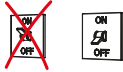
01



Die Ware muss vor Inbetriebnahme auf optische Fehler bzw. Kratzer überprüft werden. Mit der Inbetriebnahme erlischt der Reklamationsanspruch auf optische Mängel der Ware.

This product must be checked for visual defects, and/or scratches, before being used. Once the product has been put into operation, the right for a customer to make a complaint due to visual defects expires.

Montage der Leuchte • Assembly instructions



Unbedingt beachten!

Bitte beachten Sie, dass vor Verbindung der Kabel, die Stromversorgung auf der Primärseite getrennt ist, da sonst die LED Schaden nimmt!
Sollte der Konverter bereits ohne Leuchte angeschlossen worden sein oder war die Leuchte verpolt angeschlossen, dann trennen Sie bitte die Stromversorgung auf der Primärseite und warten Sie zwei Minuten, bevor Sie die Sekundärseite wieder anschließen!

Bei nicht beachten entfällt die Garantie!



Important!

Before installing this product, ensure power is switched off.
If the converter has first been connected to the power supply, switch the power supply off and wait 2 minutes before connecting to the luminaire.
Failure to do so may damage the LED!!!

A failure to comply will result in a loss of guarantee!



Attention!

Avant de brancher le luminaire, veuillez absolument vous assurer que le courant a été coupé, dans le cas contraire la platine LED subit des dommages.
Si le convertisseur a déjà été mis sous tension, veuillez couper le courant et attendre deux minutes avant de connecter le luminaire au convertisseur.

En cas de non respect de cette clause la garantie ne s'applique pas!



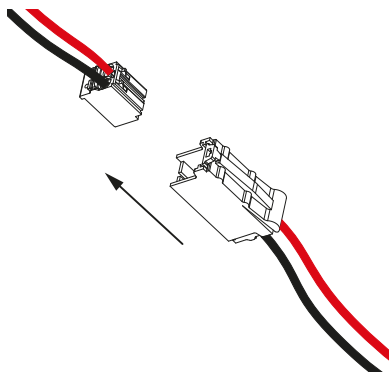
Attenzione!

Prima di collegare il prodotto alla presa di corrente assicurarsi che quest'ultima sia spenta. In caso contrario il LED potrebbe subire dei danni!
Se il convertitore è già stato collegato alla presa di corrente è necessario spegnere quest'ultima e aspettare 2 minuti prima di collegare nuovamente la lampada.

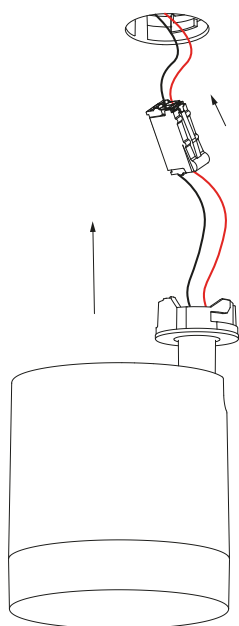
La garanzia decade in caso non si presti attenzione a tale avvertimento!

Montage der Leuchte • Assembly instructions

02



03



Bitte verwenden Sie für den Betrieb der Leuchte ausschließlich die von uns angebotenen Vorschaltgeräte. Die Leuchte kann bei Montage an einem nicht passenden Vorschaltgerät Schaden nehmen, dafür kann keine Garantie übernommen werden.

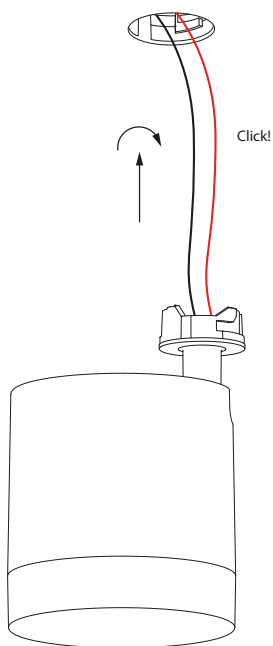
When operating this luminaire, please only use the ballasts which are exclusively offered by us. The luminaire can be damaged when mounted to a non-matching ballast and is something that our guarantee does not cover.

Nicht die Kabel einklemmen!

Don't jam the cables!

Montage der Leuchte • Assembly instructions

04

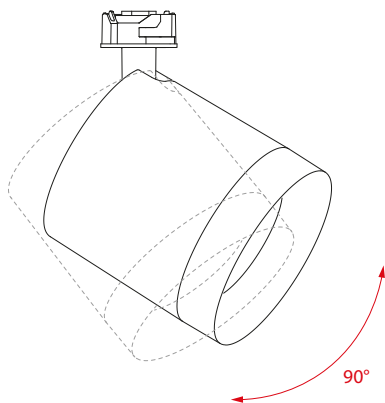


Über einen spürbaren Widerstand drehen.
Bitte achten Sie darauf, dass Sie die integrierte Drehbegrenzung nicht überdrehen!
Beim Einsetzen der Leuchte nicht drücken.
Nicht in die falsche Richtung drehen.

Turn past resistance point.
Please do not overtighten the integrated movement limiter!
Do not push while inserting the bayonet adapter.
Do not turn in the wrong direction.

Funktionen der Leuchte • Functions of the luminaire

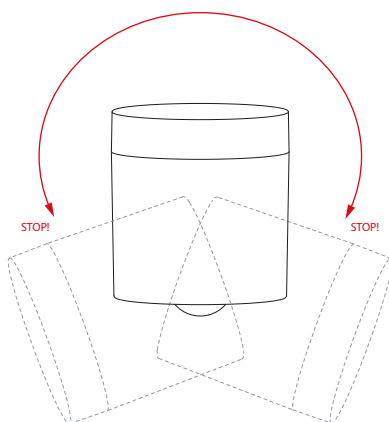
05



Der Leuchtenkopf lässt sich um 90° neigen.

The lamp head can be tilted 90°.

06

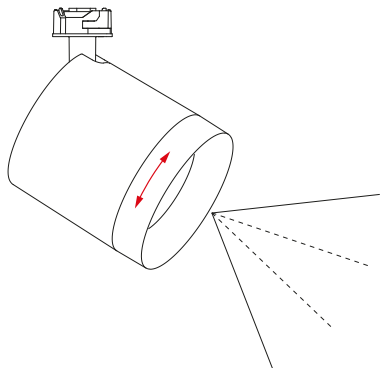


Bitte achten Sie darauf, dass Sie die integrierte Drehbegrenzung nicht überdrehen!

Please do not overtighten the integrated movement limiter!

Funktionen der Leuchte • Functions of the luminaire

07



Drehen Sie die Optic um den Abstrahlwinkel zu verändern.

Turn the optic to change the beam angle.

Fehlerdiagnose

Problem	Mögliche Ursachen	Behebung
Keine Funktion der Leuchte	Keine Stromversorgung	Deckentopf vom Strom trennen und Kontakt am Stecker überprüfen
	Leuchte defekt	Leuchte muss eingeschickt werden
Leuchte flackert	LEDs defekt	Leuchte muss eingeschickt werden
	Treiber defekt	Leuchte muss eingeschickt werden

Fault diagnosis

Problem	Possible cause	Possible solution
The luminaire does not function	No power supply	Disconnect the fixture from the power supply and check the contact on the plug
	Luminaire is defective	Luminaire must be returned to manufacturer
Luminaire flickers	LEDs are defective	Luminaire must be returned to manufacturer
	Defective electronic component (Control-LED blinks red-green).	Luminaire must be returned to manufacturer

Endkontrollnummer

2 Jahre Garantie
5 Jahre Garantie auf die LED

Final inspection number

2 year guarantee
5 year guarantee of LED

