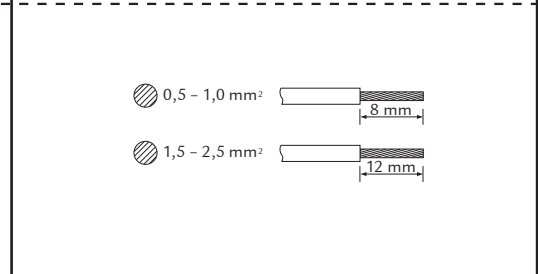
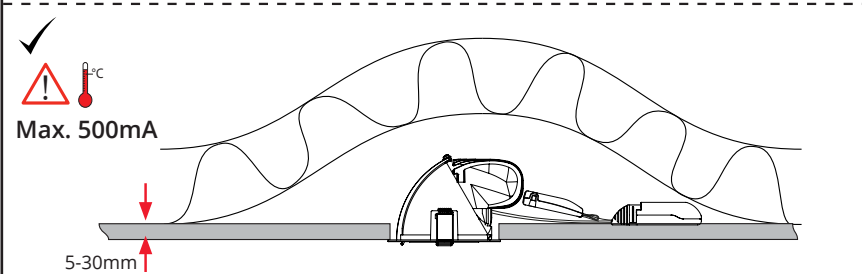
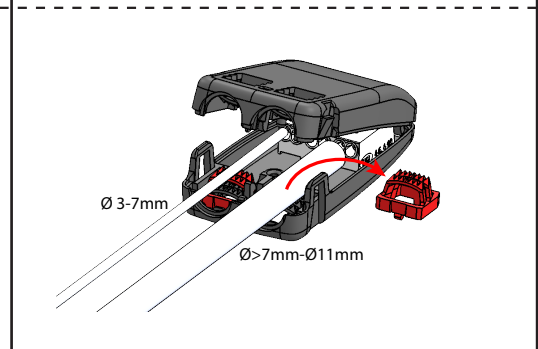
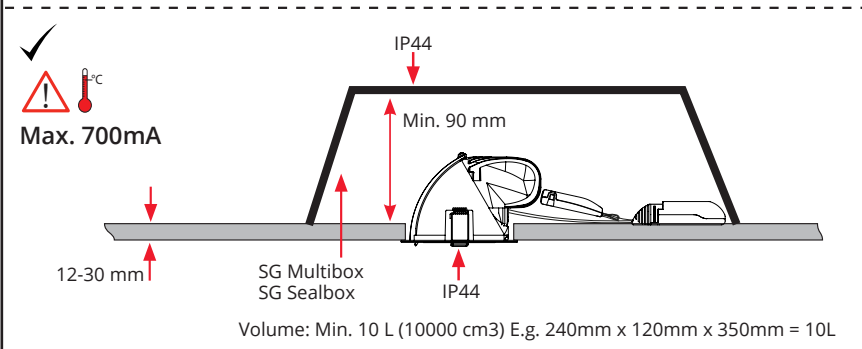
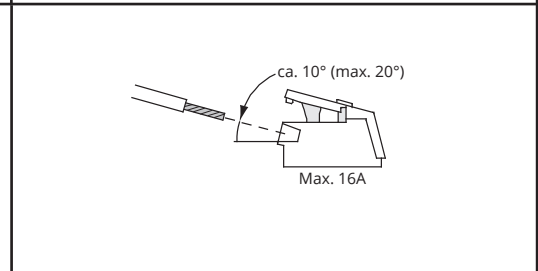
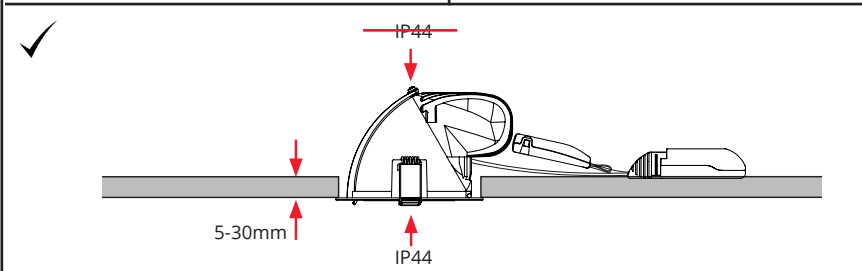
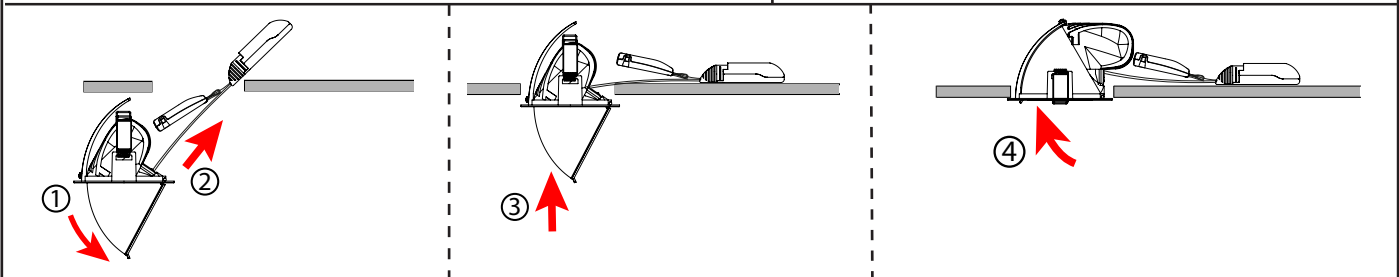


# Exclusive Midi



220-240V, 50/60Hz, 31W

	Exclusive Midi	Rehab 180	Rehab 250	Rehab 300
	Ø102mm	Ø102-165mm	Ø170-230mm	Ø255-280mm



Rev: 30.09.2019

**NORWAY**  
SG Armaturen AS  
Skytterheia 25  
N-4790 Lillesand

**SWEDEN**  
SG Armaturen AB  
Tel: +46 31 81 71 10  
info@sg-ab.se  
www.sg-ab.se

**DENMARK**  
SG Armaturen A/S  
Tel: +45 70 70 72 13  
info@sg-as.dk  
www.sg-as.dk

**FRANCE**  
SG Lighting SA/NV  
Tel: +33(0) 4 94 93 00 00  
info.france@sglighting.fr  
www.sglighting.net

**GERMANY**  
SG Leuchten GmbH  
Tel: +49 40 23 99 44 59  
info@sg-leuchten.de  
www.sg-leuchten.de

Tel: +47 37 50 03 00  
firmapost@sg-as.no  
www.sg-as.no

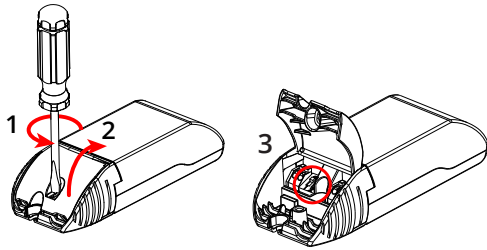
**FINLAND**  
SG Armaturen Oy  
info@sg-oy.fi  
www.sg-oy.fi

**UNITED KINGDOM**  
SG Lighting LTD  
Tel: +47 37 50 03 00  
info@sglighting.co.uk  
www.sglighting.co.uk

**BENELUX**  
SG Lighting SA/NV  
Tel: +32(0) 15 20 72 71  
info.benelux@sglighting.net  
www.sglighting.net

**INTERNATIONAL**  
SG Lighting Co Ltd.  
Tel: +86 769 88 49 20 88  
cindy@sgdgc.com  
www.sg-as.com

## Dipswitch



	IsoSafe		Min. 10 L Box	Standard
	ON 1 2	ON 1 2	ON 1 2	ON 1 2
<b>mA</b>	500	600	700	<b>800</b>
<b>lm</b>	63%	75%	88%	<b>100%</b>



**NO:** Kan kun installeres av en registrert installasjonsvirksomhet.

**EN:** Only to be installed by an authorized electrician.

**FR:** Doit être installé par un électricien autorisé.

**NL:** Mag alleen geïnstalleerd worden door een bevoegde elektricien.

**DE:** Dieses Produkt darf nur durch autorisiertes Personal (z. B. Elektro-Installateur) angeschlossen und in Betrieb genommen werden.

**FI:** Asentaa saa vain valtuutettu sähköasentaja



**NO:** Skru av strømmen før montering.

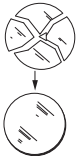
**EN:** Turn off power before installing.

**FR:** Couper le courant avant l'installation.

**NL:** Stroom uitschakelen voor u het toestel installeert.

**DE:** Vor Installationsarbeiten den Strom abschalten.

**FI:** Sammuta virta ennen kytkemistä



**NO:** Skadet glass må erstattes med nytt.

**EN:** Damaged glass must be replaced.

**FR:** Tout verre endommagé doit être remplacé.

**NL:** Gebroken glas moet vervangen worden.

**DE:** Glasscherben müssen ausgetauscht werden.