
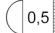



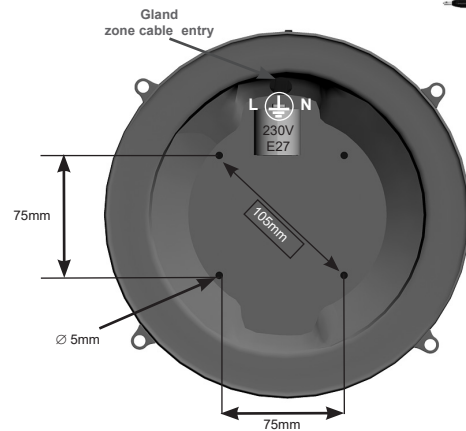
Mani R : code 111._ _

max.20W E27 LED - 230V - CE - IP45 -  -  - 

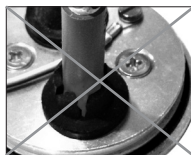
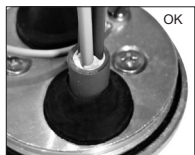
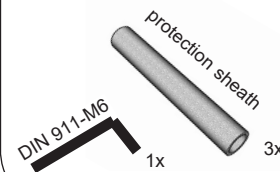
BEL LIGHTING sprl
Avenue Ernest Solvay 42
B-1480 Saintes (Tubize)
Belgium
Phone: +32(0)2 3552428
Fax: +32(0)2 3550396
e-mail: info@bel-lighting.com
www.bel-lighting.com

INSTALLATION INSTRUCTIONS - PART A

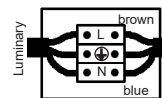
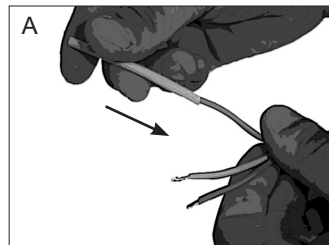
1. FIT THE WALL FIXATION ON THE WALL
2. MAKE THE ELECTRICAL CONNECTION
3. PLACE THE LUMINARY
4. SWITCH ON

1 WALL FIXATION - DIMENSION HOLES**IMPORTANT : Gland for cable Ø 3 ----> 9mm**

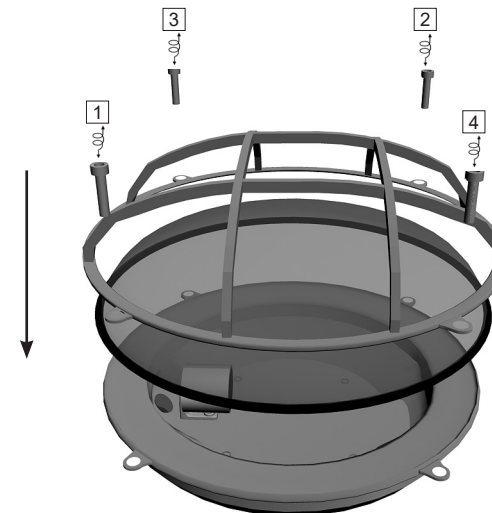
- NL - Het einde van de wartels horizontaal insnijden (zeker niet in kruis)
- FR - Couper le bouchon horizontalement à l'extrémité. (ne surtout pas couper en croix X)
- EN - Cut horizontally the end of the gland (certainly not cut in cross)
- DE - Das Oberteil der Kabelverschraubungen horizontal abschnneiden (sicher nicht in Kreuz (X))
- ΕΛ - Περικοπή οριζοντία το τέλος του αδένα (βεβαιώς που δεν κοβεται στο σταυρο Χ)

**ACCESSORY SET****2 ELECTRICAL CONNECTION**

- NL - Voeg de voedingskabel in de beschermingskoker
- FR - Insérer le câble d'alimentation dans la gaine de protection.
- EN - Insert the feeder in the protection sheath
- DE - Das Kabel in die Schutzhülle einfügen
- ΕΛ - Παρεμβάλετε τον τροφοδοτή στη θηκη προστασίας

**3**

- NL - Maak de schroeven steeds allemaal geleidelijk los of vast: schroef dus nooit 1 vijs helemaal los of vast, maar schroef alle schroeven diagonaal beetje bij beetje los of vast.
- FR - Bloquer et débloquer les vis de fermeture "en croix", par séquence alternée, comme sur la figure.
- EN - Lock and unlock the screws following an alternante sequence.
- DE - Die Verschlusschrauben kreuzweise anziehen bzw. lösen.
- ΕΛ - Κλειδώστε και ξεκλειδώστε τις βίδες ακολουθώντας έναν εναλλακτικό τροπο.

**PART****A**

Lees de algemene gebruiksvaarden : PART B
Lire attentivement les conditions générales d'utilisation: PART B
Read attentively the general instructions: PART B
Lesen Sie die allgemeinen Gebrauchsanweisungen: PART B
Διαβάστε της γενικές οδηγίες : PART B

WAARSCHUWING
AVERTISSEMENT
WARNING
WAARNUNG
ΠΡΟΣΟΧΗ