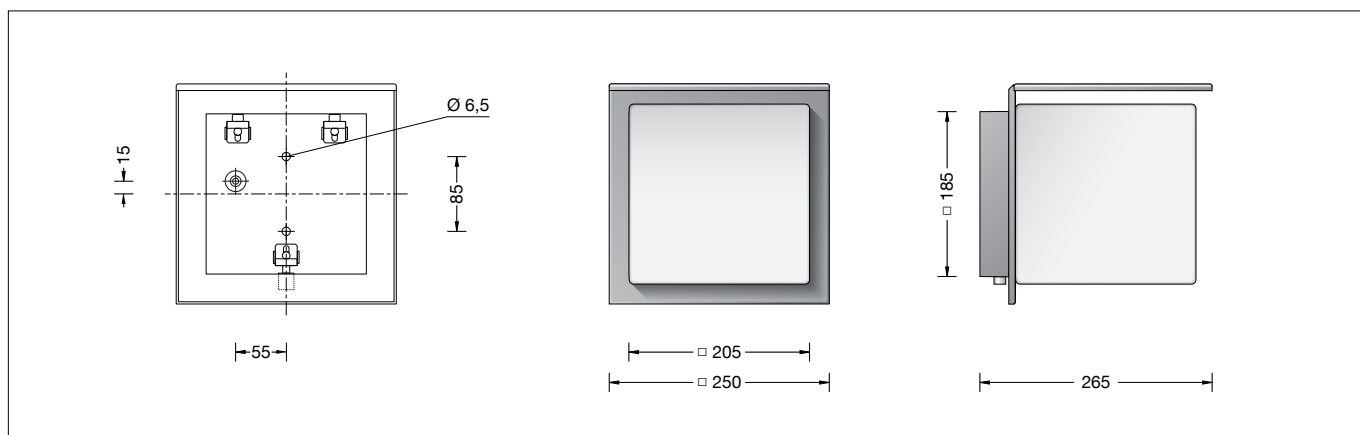


BEGA**44 007**

Aplique de pared
Applique
Wandarmatuur



Instrucciones de uso

Aplicación

Luminaria de pared de acero inoxidable y cristal opal soplado artesanalmente.
Una luminaria apantallada hacia arriba para numerosas situaciones de iluminación en interiores y exteriores.

Descripción del producto

La parte inferior de la luminaria está compuesta de aluminio de inyección
Pantalla de acero inoxidable
Grado de acero 1.4301
Cristal opal
2 agujeros de fijación \varnothing 6,5 mm
Distancia 85 mm
1 entrada para el cable de conexión de la red hasta \varnothing 10,5 mm
Clema de portalámparas 2,5[□]
Conexión de toma de tierra
Portalámpara E 27
Clase de protección I
Tipo de protección IP 44
Protección contra la penetración de cuerpos extraños sólidos \geq 1 mm y contra salpicaduras de agua
Resistencia contra impacto IK02
Protección contra los choques mecánicos $<$ 0,2 julios
⚡ – Distintivo de seguridad
CE – Símbolo de conformidad
Peso: 3,8 kg

Seguridad

Tanto en la instalación como en el funcionamiento de esta luminaria han de observarse las normas de seguridad nacionales.
El montaje y la puesta en servicio deben ser realizados únicamente por un electricista especializado.
El fabricante no asume ninguna responsabilidad en caso de daños causados por el uso o el montaje inadecuados. En caso de realizar modificaciones posteriores en la luminaria, la persona que realiza dichas modificaciones será considerada como fabricante.

Istruzioni per l'uso

Applicazione

Applique in acciaio inox e vetro opale soffiato.
Un apparecchio schermato verso l'alto per un gran numero di applicazioni illuminotecniche, per interni ed esterni.

Descrizione del prodotto

La parte inferiore dell'apparecchio è realizzata in fusione di alluminio
Schermatura in acciaio inox
Materiale n. 1.4301
Vetro opale
2 fori di fissaggio \varnothing 6,5 mm
Distanza 85 mm
1 ingresso cavo per cavo di allacciamento fino a \varnothing 10,5 mm
Morsetto portalampada 2,5[□]
Collegamento per conduttore di protezione
Montatura E 27
Classe di isolamento I
Protezione IP 44
Protezione contro la penetrazione di corpi estranei \geq 1 mm e contro spruzzi d'acqua
Protezione antiurto IK02
Protezione contro urti meccanici $<$ 0,2 Joule
⚡ – Marchio di controllo
CE – Simbolo di conformità
Peso: 3,8 kg

Sicurezza

Per l'installazione e l'uso di questo apparecchio vanno osservate le disposizioni nazionali di sicurezza.
Il montaggio e la messa in funzione devono essere effettuati esclusivamente da un elettricista qualificato.
Il produttore non si assume alcuna responsabilità per eventuali danni causati da un uso o montaggio falso.
Qualora vengano apportate delle modifiche all'apparecchio in un secondo momento, è da intendere come produttore la persona che esegue tali modifiche.

Gebruiksaanwijzing

Toepassing

Wandarmatuur van edelstaal en mondgeblazen opaalglas.
Een naar boven afgeschermd armatuur voor talrijke verlichtingsopgaven binnen en buiten.

Productbeschrijving

Onderste deel van het armatuur is van gegoten aluminium
Afscherming van edelstaal
Materiaaln. 1.4301
Opaalglas
2 bevestigingsgaten \varnothing 6,5 mm
Afstand 85 mm
1 kabelinvoer voor netaansluitkabel tot \varnothing 10,5 mm
Fittingklem 2,5[□]
Aarddraadaansluiting
Fitting E 27
Veiligheidsklasse I
Classificatie IP 44
Bescherming tegen het indringen van vaste vreemde voorwerpen \geq 1 mm en spatwater
Stootvastheid IK02
Bescherming tegen mechanische stoten $<$ 0,2 joule
⚡ – Veiligheidssymbool
CE – Symbool overeenkomstig richtlijn Europese Unie
Gewicht: 3,8 kg

Veiligheid

Bij het installeren en gebruiken van dit armatuur moeten de nationale veiligheidsvoorschriften in acht worden genomen.
De montage en ingebruikname mag alleen door een elektromonteur worden uitgevoerd.
De fabrikant stelt zich niet aansprakelijk voor schade die ontstaat door een onjuist gebruik of verkeerde montage.
Indien achteraf wijzigingen aan het armatuur worden aangebracht, geldt de persoon die deze wijzigingen aanbrengt, als de fabrikant.

Fuente de luz

Luminaria con portalámparas E 27
Potencia de la lámpara máx. 100 W
Este producto contiene una fuente de luz de clase de eficiencia energética E

Fuente de luz suministrada
lámpara LED BEGA **13590**
LED 12 W · 1400 lm · 3000 K

Eficiencia de la luminaria: 60 %

Para esta luminaria hay otras fuentes de luz LED BEGA disponibles:

13584 LED 7 W · 805 lm · 3000 K
13586 LED 7 W · 805 lm · 3000 K regulable
13588 LED 8 W · 1055 lm · 3000 K
13592 LED 12 W · 1400 lm · 3000 K regulable

Para conocer los datos técnicos y luminotécnicos detallados de las fuentes de luz, consulte las fichas de datos en nuestra página web.

Montaje

Pasar el cable de conexión de la red por la entrada dispuesta en la carcasa de la luminaria. Fijar la parte inferior de la luminaria con el material de fijación adjunto u otro material apropiado en la base de montaje. Para este fin es absolutamente necesario utilizar las juntas anulares suministradas. Establecer la conexión de puesta a tierra. Pasar los tubos de silicona por encima de los conductores de conexión y establecer la conexión eléctrica. Insertar la lámpara. Insertar el cristal opal en los resortes fijos, desplazarlo hasta que quede centrado y bloquearlo con el resorte enroscable.

Cambio de lámparas · Mantenimiento

Soltar el tornillo del resorte desplazable hasta el tope.
Retirar el cristal opal de la parte inferior de la luminaria.
Limpiar el cristal.
Utilizar únicamente productos de limpieza apropiados.
Cambiar la lámpara.
Colocar el cristal opal en la parte inferior de la luminaria.
Apretar el tornillo del resorte desplazable.
No utilizar un limpiador de alta presión para efectuar los trabajos de limpieza.

Limpieza · Conservación

Después del montaje de la luminaria se necesita efectuar una primera limpieza. Suciedad de la obra, restos de adhesivo, salpicaduras de pintura y herrumbre ligera se tienen que eliminar por completo. Bajo ningún concepto se deben utilizar limpiadores de alta presión y herramientas de acero normal, cepillos metálicos o lana de acero para la limpieza, ya que producen herrumbre de origen externo. En caso de utilizar limpiadores para acero inoxidable, se debe observar estrictamente su modo de empleo. Para todos los productos de limpieza rige que deben ser libres de ácido clorhídrico y cloruros. Recomendamos limpiar regularmente las luminarias.

Piezas de recambio

Cristal de recambio	11 002 243.1
Fuente de luz LED 3000K	13 590
Portalámparas	63 000 105

Lampada

Apparecchio con attacco E 27
Potenza della lampada max. 100 W
Questo prodotto contiene una sorgente luminosa di classe di efficienza energetica E

Lampada fornita in dotazione
Lampada a LED BEGA **13590**
LED 12 W · 1400 lm · 3000 K

Efficienza dell'apparecchio: 60 %

Per questi apparecchi sono disponibili ulteriori lampadine a LED BEGA:

13584 LED 7 W · 805 lm · 3000 K
13586 LED 7 W · 805 lm · 3000 K dimmerabile
13588 LED 8 W · 1055 lm · 3000 K
13592 LED 12 W · 1400 lm · 3000 K dimmerabile

Per i dati tecnici e illuminotecnici dettagliati di tutte le lampade è possibile consultare le schede tecniche sul nostro sito Web.

Montaggio

Introdurre il cavo di allacciamento alla rete elettrica nell'armatura. Fissare la parte inferiore dell'apparecchio con il materiale di fissaggio in dotazione o con altro materiale adatto sul fondo di montaggio. Utilizzare in ogni caso gli anelli di tenuta in dotazione. Stabilire il collegamento con il conduttore di protezione. Far scorrere i tubi flessibili in silicone sui raccordi ed eseguire l'allacciamento elettrico. Inserire la lampada. Applicare il vetro opale nella molle fisse, spostarlo in posizione centrale e fissarlo con la molla avvitabile.

Sostituzione delle lampade · Manutenzione

Allentare fino a battuta la vite della molla regolabile.
Rimuovere il vetro opale dalla parte inferiore dell'apparecchio.
Pulire il vetro.
Utilizzare solo detergenti adatti.
Sostituire la lampada.
Applicare il vetro opale sulla parte inferiore dell'apparecchio.
Serrare la vite della molla regolabile.
Non utilizzare pulitori ad alta pressione per i lavori di pulizia.

Pulizia · Cura

Dopo il montaggio dell'apparecchio è necessario eseguire una prima pulizia. Lo sporco di cantiere, i residui di colla, spruzzi di vernice e pellicole di ruggine devono essere rimossi completamente. Per la pulizia non devono essere utilizzati in nessun caso idropultrici e utensili in acciaio normale, spazzole di acciaio o lana di acciaio perché altrimenti si forma ruggine da sorgenti esterne. In caso di utilizzo di pulitori in acciaio inox è necessario rispettarne accuratamente le istruzioni d'uso. Tutti i detergenti devono essere privi di acido cloridrico e cloruri. Si consiglia di pulire regolarmente gli apparecchi.

Ricambi

Vetro di ricambio	11 002 243.1
Lampada a LED 3000K	13 590
Portallampada	63 000 105

Lichtbron

Armatuur met lampvoet E 27
Lampvermogen max. 100 W
Dit product bevat een lichtbron met energie-efficiëntieklasse E

Meegeleverde lichtbron
BEGA LED-lamp **13590**
LED 12 W · 1400 lm · 3000 K

Armatuurrendement: 60 %

Voor dit armatuur zijn volgende BEGA LED-lichtbronnen verkrijgbaar:

13584 LED 7 W · 805 lm · 3000 K
13586 LED 7 W · 805 lm · 3000 K dimbaar
13588 LED 8 W · 1055 lm · 3000 K
13592 LED 12 W · 1400 lm · 3000 K dimbaar

De gedetailleerde technische en lichttechnische gegevens van de lichtbronnen vindt u in de informatiebladen op onze website.

Montage

Steek de metaansluitkabel door de kabelinvoer in het armatuurhuis invoeren. Bevestig het onderste deel van het armatuur met het bijgeleverde of ander geschikt bevestigingsmateriaal op het montagevlak. Gebruik hierbij in ieder geval de bijgeleverde afdichtingen. Breng de aarddraadverbinding tot stand. Schuif de siliconenslangen over de aansluitdraden en breng de elektrische aansluiting tot stand. Breng de lamp aan. Plaats het opaalglas in de vaste veren, schuif het centraal en zet het vervolgens met de schroefbare veer vast.

Lichtbron vervangen · Onderhoud

Draai de schroef van de schuifveer tot aan de aanslag los.
Trek het opaalglas van het onderste deel van het armatuur.
Reinig het glas.
Gebruik alleen geschikte reinigingsmiddelen.
Vervang de lichtbron.
Plaats het opaalglas op het onderste deel van het armatuur.
Draai de schroef van de schuifveer vast.
Voor reinigingswerkzaamheden mogen geen hogedrukreinigers worden gebruikt.

Reiniging · Onderhoud

Na de montage van de armatuur is een eerste reiniging noodzakelijk. Bouwvuil, lijmresten, verspatten en vliegresten moeten volledig worden verwijderd. Voor de reiniging mogen in geen geval hogedrukreinigers en werktuigen van normaal staal, staalborstels of staalwol worden gebruikt, omdat deze roest veroorzaken. Bij gebruik van edelstaalreinigers dienen de betreffende gebruiksaanwijzingen nauwgezet in acht te worden genomen. Voor alle reinigingsmiddelen geldt dat deze vrij moeten zijn van zoutzuur en chloriden. Wij adviseren een regelmatige reiniging van de armaturen.

Accessoires

Reserveglas	11 002 243.1
LED-lichtbron 3000K	13 590
Lamphouder	63 000 105